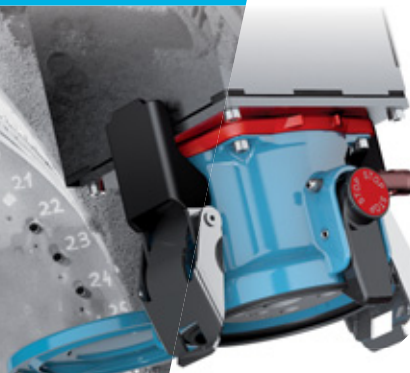


350 A 1 000 V

U_{MAXI}

INDUSTRIESTECK- VORRICHTUNG DS2



IP66
IP67



95 mm² ⁽¹⁾
95-120 mm² ⁽²⁾



METALL



IK10



-40 °C
+60 °C



2 Hk.



EMC

[1] Flexible Verdrahtung (min. - max.).
[2] Starre Verdrahtung (min. - max.)



Als Standard mit mecha-
nischer Verriegelung

WEITERE MERKMALE

Verkabelung der Hilfskontakte

2,5 mm²

*Siehe unsere Anschlussweiterungen auf der nächsten Seite, geeignet für Querschnitte größer als 95 mm² flexibel und 120 mm² starr



Einbaustecker und
Einbaudosen müssen mit
einem Kasten, Adapter,
Griff oder Zwischenflansch
kombiniert werden, um
die korrekte Funktion der
Einziehvorrichtung zu
gewährleisten.

EINBAUDOSE
DS2



EINBAUSTECKER
DS2



220-250 V AC	380-440 V AC	3P+N+E+2 Kontakte	3924017240	3928017240
380-400 V AC	660-690 V AC	3P+N+E+2 Kontakte	3924197240	3928197240

► Auch mit anderen Stromstärken, Spannungen, Frequenzen erhältlich (siehe Seite 14).

OPTIONEN	Kabelquerschnitt	Artikelnummer
SCHLIESSBÜGEL FÜR 1 - 6 VORHÄNGESCHLÖSSER		
		399A541
VERRIEGELUNG MIT INNENSECHSKANTSCHRAUBE		
Direkte Verriegelung des Hakens, es kann kein Vorhängeschloss eingehängt werden.		Art.-Nr. Einbaudose +22
GUMMIKAPPE IP66/IP67		
		392A426
SELBSTSCHLIESSENDER DECKEL IP40		
		Art.-Nr. Einbaudose +R
ELEKTROMAGNETISCHE VERTRÄGLICHKEIT (EMC) ● NEU		
	Bestellen Sie einen "GRIFF AUS METALL MIT GEWINDE" + eine EMV-Kabelverschraubung erhältlich auf Seite 318.	
ANSCHLUSSERWEITERUNG		
	Flexibel 120 mm ² Starr 150 mm ²	392A277150
	Flexibel 150 mm ² Starr 185 mm ²	392A277185
ZWISCHENFLANSCH		
	Dicke 68 mm	5K7M0-68
	Dicke 115 mm	5K7M0-115
ELEKTROMECHANISCHE VERRIEGELUNG/STEUERUNG		
	Art.-Nr. Einbaudose +MIL Nähere Informationen auf Seite 312	

GRIFFE	Kabel-Ø	Artikelnummer	
GRIFF AUS METALL MIT INTEGRIERTER KABELVERSCHRAUBUNG			
	40-50 mm	5K6P0D50	
	51-60 mm	5K6P0D60	
	61-70 mm	5K6P0D70	
	71-80 mm	5K6P0D80	
	81-90 mm	5K6P0D90	
GRIFF AUS METALL MIT GEWINDE (OHNE KABELVERSCHRAUBUNG) ●			
	M40	5K6P0M40L	
	M50	5K6P0M50L	
	M63	5K6P0M63L	
	M75	5K6P0M75L	
GRIFF AUS METALL MIT GEWINDE, GROSSES FORMAT (OHNE KABELVERSCHRAUBUNG) ●			
	M63	796P0M63	
	M75	796P0M75	
ADAPTER  Artikelnummer			
ADAPTER AUS METALL ●			
	60°	597M6	
WANDSOCKEL  Kabel-Ø Artikelnummer			
WANDSOCKEL AUS METALL (+ ERDLEITER) + ADAPTER AUS METALL + KONUS ●			
	60°	M63	597E6M63
	60°	M75	597E6M75
GEHÄUSE AUS METALL (+ ERDLEITER) + ADAPTER AUS METALL + KABELVERSCHRAUBUNG AUS METALL (VERSCHRAUBT) (+ ERDLEITER)			
	70°	35-46 mm	577C763M
	70°	48-65 mm	577C775M

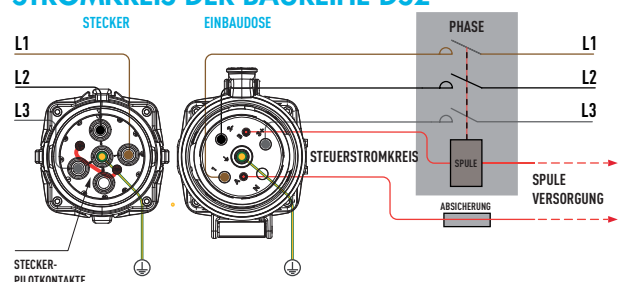
ELEKTRISCHE VERRIEGELUNG

In diesen Leistungsbereichen kommt ein direktes Schalten unter Last nicht in Betracht; eine elektrische Verriegelung durch einen über die Pilotkontakte gesteuerten vorgeschalteten Schalter oder Schütz ist unerlässlich.

Auf Anfrage liefern wir Kästen:

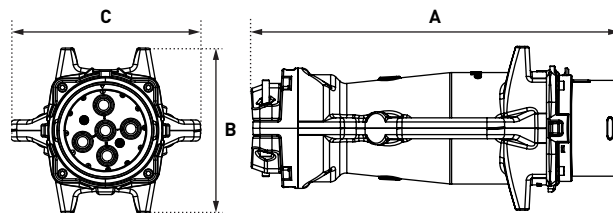
- bestückt mit Leitungsschutzschalter oder FI-Schutzschalter,
- bestückt mit Schütz,
- bestückt mit Sicherungen,
- vorbestückt zur Durchgangsverdrahtung,
- mit Eingang für einadrige Kabel.

MUSTERSCHALTPLAN FÜR DEN PILOTSTROMKREIS DER BAUREIHE DS2



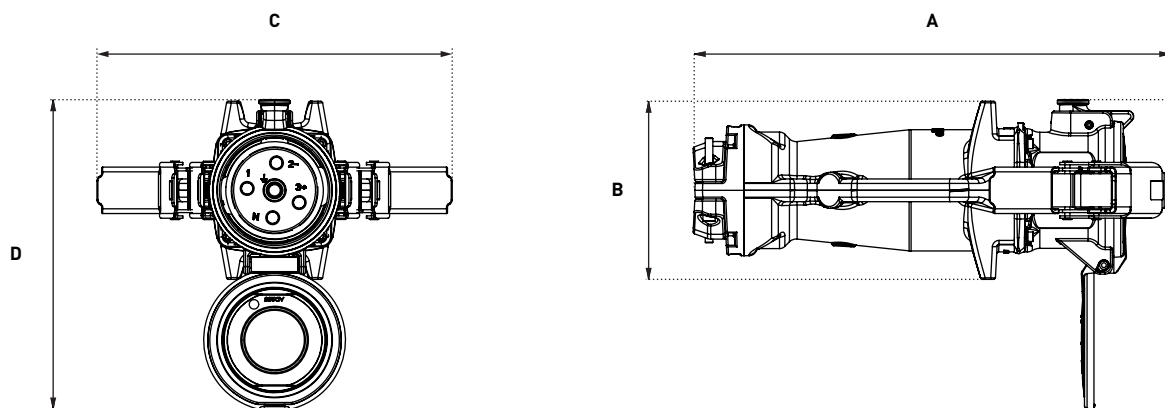
ZEICHNUNGEN UND ABMESSUNGEN

STECKER



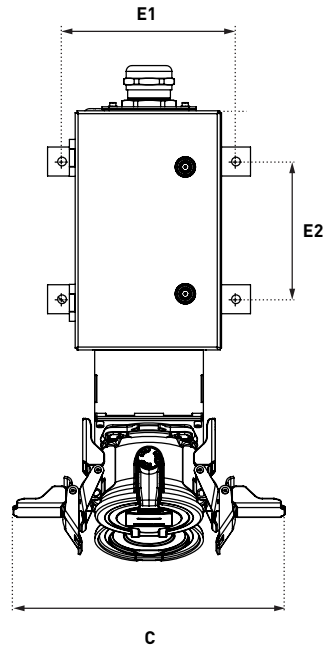
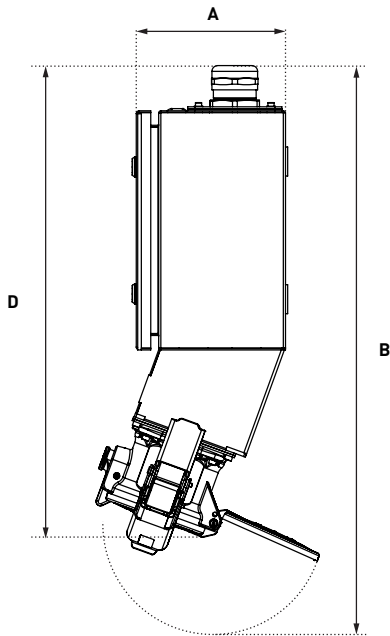
A	B	C
420	188	217

KUPPLUNGSDOSE



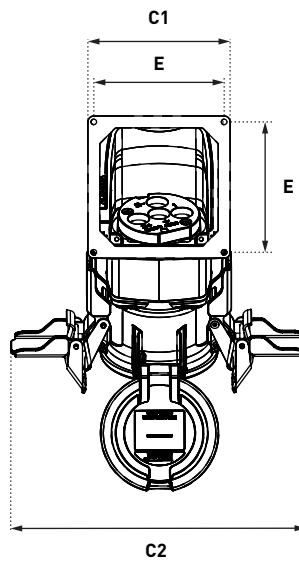
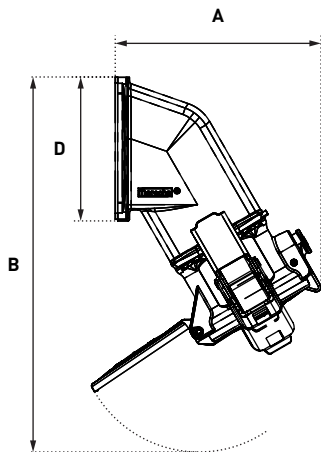
A	B	C	D
503	188	375	327

AUFBAUDOSE 70°



A	B	C	D	E1	E2
206	784	375	651	240	190

ANBAUDOSE 60°



A	B	C1	C2	D	E
255	474	180	375	180	165